

ANEXO

Pliego de Bases y Condiciones Particulares

**Organismo contratante: UNIVERSIDAD NACIONAL DE LOS COMECHINGONES
Procedimiento de Selección**

Tipo de procedimiento: LICITACIÓN PRIVADA N° 05-2022
Clase: De etapa única y nacional
Modalidad: Sin modalidad
Expediente: UNLC-02-196-2022
Rubro Comercial: MOBILIARIO
Objeto de contratación: "LICITACIÓN PRIVADA N° 05-2022: Adquisición de mobiliario para el edificio académico AULAS E1"
Pliego: Sin costo

Consultas del pliego

Lugar / Dirección	Plazo y Horario
Sede Rectorado Universidad Nacional de los Comechingones - Secretaría Administrativa – calle Av. Eva Duarte 88, Villa de Merlo, Provincia de San Luis - C.P. 5881. O vía correo electrónico a comprasycontrataciones@unlc.edu.ar . Teléfono de contacto: 02656-474612 -	Los proveedores podrán efectuar sus consultas telefónicamente, vía correo electrónico o concurriendo personalmente en días hábiles, de Lunes a Viernes, de 09:00 a 13:00 horas y hasta 24 horas antes del día fijado para el inicio de recepción de ofertas.

Presentación de ofertas

Lugar / Dirección	Plazo y Horario
Sede Rectorado Universidad Nacional de los Comechingones - Secretaría Administrativa – calle Av. Eva Duarte 88, Villa de Merlo, Provincia de San Luis - C.P. 5881. O vía correo electrónico a comprasycontrataciones@unlc.edu.ar	Las ofertas podrán ser presentadas en soporte papel o vía correo electrónico, hasta las 13.30 horas del día 14/12/2022

Acto de apertura de ofertas

Lugar / Dirección	Día y Hora
Sede Rectorado Universidad Nacional de los Comechingones - Secretaría Administrativa – calle Av. Eva Duarte 88, Villa de Merlo, Provincia de San Luis - C.P. 5881. O vía correo electrónico a comprasycontrataciones@unlc.edu.ar	14/12/2022 a las 14.00 horas

LICITACIÓN PRIVADA NACIONAL N° 05-2022

Pliego de Bases y Condiciones Particulares

El presente procedimiento se regirá por las disposiciones contenidas en el Régimen de Contrataciones de la Administración Nacional (Decreto N° 1023/01) y sus modificatorias; el Pliego Único de Bases y Condiciones Generales aprobado por Disposición ONC N° 63/2016; Ley N° 25.551 de Compre Argentino; Ley N° 25.300 de Fomento para la Micro, Pequeña y Mediana Empresa y por las disposiciones contenidas en las cláusulas particulares del presente pliego.

OBSERVACIÓN: Las siguientes Cláusulas Particulares complementan las disposiciones del Pliego Único de Bases y Condiciones Generales (en adelante PUB y CG) aprobado por Disposición ONC N° 63/2016.

ARTÍCULO 1º.- OBJETO DE CONTRATACIÓN.

La UNIVERSIDAD NACIONAL DE LOS COMECHINGONES (UNLC) convoca a proveedores del rubro a participar de la Licitación Privada para la **adquisición de mobiliario para el edificio académico AULAS E1.**

ARTÍCULO 2º.- PRESENTACIÓN DE LAS OFERTAS.

Las ofertas se deberán presentar en el lugar y hasta el día y hora indicada en la carátula del presente Pliego de Bases y Condiciones Particulares; debiendo ajustarse a las especificaciones técnicas mínimas detalladas en el Anexo III del presente Pliego.

ARTÍCULO 3º.- NOTIFICACIONES.

Todas las comunicaciones/notificaciones que se emitan en el marco de la presente contratación serán enviadas vía mail a las casillas declaradas por el oferente en su propuesta. Las comunicaciones/notificaciones se tendrán por notificadas el día en que fueron enviadas, produciendo todos sus efectos sin necesidad de confirmación (conf. Art. 6 del PUB y CG, Art. 2, Inc. d) de Disposición ONC N° 62/16). Por ello, será responsabilidad exclusiva del proponente verificar con la frecuencia adecuada la existencia de notificaciones/comunicaciones emitidas por esta Universidad.

ARTÍCULO 4º.- FORMA DE PRESENTACIÓN DE LAS OFERTAS.

Además de los recaudos exigidos en el PUB y CG, las ofertas deberán cumplir con los siguientes requisitos:

- Deberá presentar EN ORIGINAL Y COPIA, completo y firmado el formulario correspondiente que se adjunta al presente como Anexo II - Formulario Único y Oficial de Oferta (requisito indispensable para evaluar la oferta).
 - En el mismo, deberán especificarse marca y modelo de cada uno de los productos y/o componentes cotizados, EN FORMA OBLIGATORIA. Asimismo, deberán formularse por escrito y debidamente documentada toda aclaración adicional que resulte conducente para la determinación de las características técnicas del artículo/servicio propuesto. No se admitirá especificar simplemente “según pliego” como identificación de los bienes/servicios ofertados.
 - Deberá indicarse el menor plazo de entrega posible por cada renglón ofertado, en un todo de acuerdo a lo establecido en al Art. 12 del presente Pliego.
 - Para facilitar la confección del “acta de apertura”, en caso de presentarse ofertas alternativas, el oferente tiene la obligación de hacerlo constar en el

Formulario Único y Oficial de Oferta (Anexo II del presente pliego). Cuando por la omisión de indicar la existencia de ofertas alternativas, no se hiciere constar su existencia en el acta de apertura, la oferta alternativa no podrá ser considerada.

- Se aceptarán ofertas variantes. Se entiende por oferta variante a aquella que modificando las especificaciones técnicas de la prestación previstas en el pliego de bases y condiciones particulares, ofrece una solución con una mejora que no sería posible en caso de cumplimiento estricto del mismo. La jurisdicción o entidad contratante sólo podrá comparar la oferta base de los distintos proponentes y sólo podrá considerar la oferta variante del oferente que tuviera la oferta base más conveniente.
- En caso de corresponder y a efectos de conocer las características técnicas de los productos ofrecidos, deberán acompañar toda aquella documentación complementaria que considere de interés para ilustrar mejor su propuesta, debiendo estar firmada por el representante o titular de la empresa. La documentación accesoria operará de manera subsidiaria. En caso de contradicción entre los datos que el oferente hubiera volcado en los formularios oficiales y la información complementaria/accesoria, esta última será de ningún valor y efecto en cuanto fuere opuesta o inconsistente con los primeros.
- Deberán acompañar el Poder, que posea el firmante de la Oferta, acreditando su personería (en caso de corresponder). Para acreditar debidamente la representación que invoque el firmante, se deberán acompañar los documentos (Estatuto/Contrato Social con sus modificaciones, actas de asamblea o reunión de socios con designación del directorio/gerentes, actas de directorio/gerencia con distribución de cargos, mandatos, poderes) de los cuales resulten las personas que representen al oferente, con facultades para obligarlo, realizar todos los actos y firmar los documentos que sean necesarios hasta la selección inclusive.
- Constancia de inscripción ante la Administración Federal de Ingresos Públicos impresa desde el sitio de internet www.afip.gov.ar y constancia de inscripción al impuesto a los ingresos brutos.
- Declaración Jurada de habilidad para contratar con la Administración Pública Nacional (Anexo A).
- Últimos 3 Balances Generales, certificados por Consejo Profesional de Ciencias Económicas a fin de poder evaluar la capacidad económico-financiera, o en caso de Persona Física las últimos 3 Declaraciones Juradas del Impuesto a las Ganancias.
- Declaración Jurada de constitución de domicilio legal y electrónico donde serán válidas todas las notificaciones que la Universidad Nacional de los Comechingones debiera realizar en el marco de este procedimiento. (Anexo B).
- Deberá acompañar la Garantía de mantenimiento de la oferta o la constancia de haberla constituido.

ARTÍCULO 5º.- HABILIDAD PARA CONTRATAR.

La UNLC no podrá contratar con personas físicas o jurídicas con incumplimientos tributarios y previsionales en los términos del inciso f) del Art. 28 del Decreto Delegado N° 1023/01. En tal sentido, se verificará al momento de la adjudicación, la habilidad para contratar de los potenciales proveedores, de acuerdo con lo dispuesto por la Resolución General AFIP N° 4164/17. Para consultar el detalle de las deudas líquidas y exigibles y la falta de presentación de las declaraciones juradas, el contribuyente podrá ingresar al Sistema Cuentas Tributarias y seleccionar en el menú la opción "Detalle de Deuda Consolidada" y, dentro de esta opción, el trámite "Consulta de Proveedores del Estado".

ARTÍCULO 6º.- COTIZACIÓN.

No se aceptarán ofertas por cantidades menores a la solicitada para cada renglón.

La Universidad podrá aumentar y/o disminuir el monto total del contrato, en las condiciones y precios pactados y con la adecuación de los plazos respectivos, en los términos del inciso b) del Art. 12 del Decreto Delegado N° 1023/01.

Los precios ofertados deberán incluir la totalidad de los materiales/trabajos necesarios para la entrega/cumplimiento de los elementos/productos/servicios, conforme fueron solicitados. Atento lo señalado, no ha de reconocerse, bajo ningún concepto, costos adicionales a los ofertados originalmente.

Deberá entenderse que los requerimientos técnicos y formales de este pliego son considerados mínimos y se deberán explicar todas aquellas ventajas y/o facilidades que mejoren las especificaciones solicitadas.

Estas características deberán constar en la propuesta. La Universidad se reserva el derecho a exigir oportunamente a las firmas oferentes o adjudicataria/s, la documentación que respalde las citadas características.

La UNLC no reconocerá ningún adicional o gasto por cualquier concepto que no esté taxativamente especificado en las ofertas. Los precios cotizados serán considerados a todos los efectos fijos e inamovibles, incluyendo en todos los casos el impuesto al valor agregado (I.V.A.).

ARTÍCULO 7º.- MONEDA DE COTIZACIÓN.

La cotización deberá ser en Moneda Nacional. No se podrá estipular el pago en moneda distinta de la establecida. Las cotizaciones en moneda nacional no podrán referirse, en ningún caso, a la eventual fluctuación de su valor. Solo se aceptarán precios unitarios expresados con hasta dos (2) decimales. En caso de cotizar con más decimales de los indicados, sólo se tomarán los dos primeros.

ARTÍCULO 8º.- PLAZO DE MANTENIMIENTO DE LA OFERTA.

Los oferentes deberán mantener las ofertas por el término de SESENTA (60) días corridos contados a partir de la fecha del acto de apertura. El plazo de SESENTA (60) días antes aludido se renovará en forma automática por un lapso igual al inicial, y así sucesivamente, salvo que el oferente manifestara en forma expresa su voluntad de no renovar el plazo de mantenimiento con una antelación mínima de DIEZ (10) días corridos al vencimiento de cada plazo.

ARTÍCULO 9º.- EFECTOS DE LA PRESENTACIÓN:

La presentación de la oferta significará de parte del oferente el pleno conocimiento y aceptación de las normas y cláusulas que rigen el llamado, la evaluación de todas las circunstancias, la previsión de sus consecuencias y la aceptación en su totalidad de las bases y condiciones estipuladas, sin que pueda alegar en adelante el oferente su desconocimiento. En consecuencia, cualquier modificación, sustitución, alteración o condiciones que los proponentes consignen en la formulación de sus ofertas, que estén en pugna con las mismas y respecto de las cuales no pueda presumirse que encuadran dentro de los supuestos de inadmisibilidad previstos en los artículos del presente pliego, serán de ningún valor ni efecto, teniéndose a las mismas por no escritas.

ARTÍCULO 10º.- GARANTIAS.

Para afianzar el cumplimiento de todas las obligaciones, los oferentes y el/los adjudicatario/s deberán constituir garantías:

a) De mantenimiento de oferta: CINCO POR CIENTO (5%) del valor total de la oferta. En el caso de cotizar con descuentos, alternativas o variantes, la garantía se calculará sobre el mayor monto propuesto.

b) De cumplimiento del contrato: Quien resulte adjudicatario de los bienes y su instalación, deberá constituir esta garantía, por el DIEZ POR CIENTO (10%) del valor total de la adjudicación, debiéndola integrar dentro del plazo de CINCO (5) días de recibida la orden de compra o de la firma del contrato.

c) Contragarantía: Si se realizara un adelanto o anticipo financiero, el cocontratante deberá presentar una garantía por el equivalente a los montos que reciba.

d) De impugnación al dictamen: Si se presentare impugnación, la misma deberá estar acompañada por una garantía, equivalente al TRES POR CIENTO (3%) del monto de la oferta del renglón o los renglones en cuyo favor se hubiere aconsejado adjudicar el contrato. Si el dictamen de evaluación para el renglón o renglones que se impugnen no aconsejare la adjudicación a ninguna oferta, el importe de la garantía de impugnación se calculará sobre la base del monto de la oferta del renglón o renglones del impugnante.

Dichas garantías podrán constituirse en alguna o algunas de las formas previstas en el Art. 39 del Pliego Único de Bases y Condiciones Generales del Régimen de Contrataciones de la Administración Pública Nacional, de la Oficina Nacional de Contrataciones.

Los oferentes deberán constituir sus garantías a la orden de la Universidad Nacional de Los Comechingones.

Las garantías de oferta serán devueltas de inmediato a todos los oferentes que no hubieren resultado adjudicatarios y/o a todo oferente que lo solicite una vez vencido el plazo de mantenimiento de la oferta.

Las garantías de impugnación al dictamen de evaluación de las ofertas solo serán devueltas en caso de que hubiere prosperado y dentro de los DIEZ (10) días de dictado el acto administrativo que hizo lugar a la misma. En caso de que fuera rechazada, se procederá a ejecutar la garantía integrada.

La garantía de cumplimiento del contrato será devuelta, a pedido del interesado, dentro de los TREINTA (30) días posteriores a la recepción definitiva de los productos. La garantía mínima requerida por esta Institución, se establece en UN (1) año como mínimo para todos los renglones, y en caso de resultar adjudicatario, estará obligado a cumplir con la misma.

Si los oferentes/adjudicatarios/cocontratantes, no retirasen las garantías dentro de los CIENTO OCHENTA (180) días corridos a contar desde la fecha de la notificación de que se hallan a disposición para su retiro, se tendrá que ha renunciado a la misma en favor de la Universidad Nacional de los Comechingones, no pudiendo, en lo sucesivo, articular reclamo alguno.

ARTÍCULO 11º.- CRITERIOS DE EVALUACIÓN Y SELECCIÓN DE OFERTAS.

La evaluación de las ofertas estará a cargo de la Comisión Evaluadora constituida para tal fin que deberá estar integrada por un miembro del área requirente del bien/servicio, un miembro representante de las Secretarías Administrativa y/o General y quien se designe por Resolución Rectoral de la Universidad Nacional de los Comechingones.

A los fines de analizar las ofertas se tendrá en cuenta el cumplimiento de los aspectos formales en la presentación de la oferta, la calidad y antecedentes del oferente, el cumplimiento de las especificaciones técnicas solicitadas en ANEXO III, el plazo de entrega/ejecución propuesto, la calidad de los productos/servicios ofertados y su relación con el precio ofrecido. Salvo cuando razones debidamente fundadas aconsejaren una solución distinta, de las ofertas en condiciones técnicas y formales

de resultar adjudicadas, se seleccionará a la más conveniente en términos económicos o a aquella que comparativamente reportare un beneficio mayor a los intereses de esta Universidad.

Asimismo, y a los efectos del orden de mérito y/o precalificación de ofertas, constituirán elementos de juicio suficiente para recomendar la desestimación de una oferta, los antecedentes de incumplimientos registrados por esta Universidad, y los antecedentes de incumplimientos de entrega y/o suspensiones, sanciones en la Oficina Nacional de Contrataciones.

La Universidad se reserva el derecho de efectuar la adjudicación en forma conjunta, o por grupo de renglones, siempre que ello sea más conveniente a los intereses de la Institución.

La Comisión tendrá un plazo de cinco (5) días para emitir su dictamen contados a partir de la fecha de recepción de las actuaciones pudiéndose extender en casos debidamente fundados y expuestos en el dictamen; dicho plazo se suspenderá en caso de que la Comisión considerara procedente subsanar errores en las ofertas presentadas o cuando requiriese informes a peritos o instituciones públicas o privadas.

El dictamen será notificado dentro de los dos días de emitido a la dirección de correo electrónico declarada por el oferente.

Los interesados podrán interponer impugnaciones debidamente fundadas dentro de los tres (3) días de notificados y previa integración de la garantía de impugnación. Las impugnaciones serán resueltas en el mismo acto que disponga la adjudicación.

Asimismo, la Universidad se reserva el derecho de exigir muestras, de los productos/insumos/servicios ofrecidos, si éstas fueran necesarias para evacuar dudas respecto a la calidad de los bienes/servicios ofrecidos. Las mismas deberán ser presentadas dentro de las 48 horas hábiles de efectuada la solicitud, bajo apercibimiento de desestimar el renglón, en caso de la no presentación de las mismas.

ARTÍCULO 12º.- PLAZO Y LUGAR DE ENTREGA.

Se deberá indicar el menor plazo de entrega posible por cada renglón, contado a partir del día hábil siguiente al del envío de la correspondiente Orden de Compra.

El plazo indicado para la entrega de los bienes /corresponde a días corridos.

En caso de que no se especifique plazo por parte del proveedor, se entenderá que el mismo es el estipulado en cada renglón como plazo máximo en el Anexo II, a partir de la notificación de la correspondiente orden de compra. En caso de resultar adjudicatarios estarán obligados a cumplir con dicho plazo, bajo apercibimiento de aplicar las multas y penalidades correspondientes.

La distribución estará a cargo del adjudicatario, debiendo tomar los recaudos necesarios para que los productos sean entregados de manera adecuada.

LUGAR DE ENTREGA: Héroes de Malvinas N°1587, Villa de Merlo, San Luis.

Los servicios deberán ser identificados con remitos (o documentación equivalente) en los que deberán constar, indefectiblemente, los números y/o fechas de orden de compra y de expediente al que pertenezca la entrega.

Los remitos (o documentación equivalente), deberán confeccionarse por triplicado, correspondiendo el original para el adjudicatario, el duplicado para el área en la cual se efectuó la entrega, y el triplicado para la Secretaría Administrativa. Éste último, deberá ser presentado en la Secretaría Administrativa inmediatamente después de efectuada la entrega de la mercadería.

A los efectos de computar los plazos para la recepción definitiva de los bienes entregados y/o servicios ejecutados, se tendrá como fecha de recepción provisoria aquella que acusare el sello de la Secretaría Administrativa colocado una vez que el

remito, debidamente conformado por el área solicitante, es presentado en sus oficinas.

Considerando que por expresa disposición del presente pliego, en ningún caso se recibirá la mercadería en la Secretaría Administrativa, el cargo que se imprima sobre los remitos o documentación equivalente valdrá únicamente para acreditar la presentación de la documentación en dicha oficina, no implicando juicio alguno sobre el acto de entrega de bienes o ejecución de servicio que en él se encuentre documentado. Fletes, acarreos y descarga por cuenta del adjudicatario.

ARTÍCULO 13º.- RECEPCIÓN - FACTURACIÓN.

La conformidad de la recepción definitiva se otorgará dentro del plazo de DIEZ (10) días, a partir de la recepción por la Secretaría Administrativa del remito o documentación equivalente según el artículo que antecede.

Una vez otorgada la recepción definitiva, se cursará comunicación al adjudicatario poniendo en su conocimiento tal circunstancia y emplazándolo a confeccionar y presentar la factura correspondiente dentro de los DOS (2) días hábiles de emitida la notificación. Serán rechazadas todas las facturas que se pretendan entregar/remitir cuando no se hubiere realizado la entrega del bien o ejecución del servicio contratado y aquellas que tengan fecha anterior a la de la recepción definitiva.

Las facturas electrónicas deberán ser remitidas a la dirección de correo electrónico comprasycontrataciones@unlc.edu.ar y/o presentadas en soporte papel en la Secretaría Administrativa de la UNLC, sita en calle Eva Duarte N°88, Sede Rectorado de la Universidad Nacional de Los Comechingones, Villa de Merlo, Provincia de San Luis, de martes a viernes, en el horario de 09:00 a 12:30 horas.

Las facturas ("B" o "C") deberán ser emitidas a nombre de la UNIVERSIDAD NACIONAL DE LOS COMECHINGONES, Héroe de Malvinas N°1587, Villa de Merlo, San Luis, C.U.I.T. N° 30-71512679-2. Y deberá hacer referencia al N° de expediente y Orden de Compra de qué se trata. Se informa que esta Universidad reviste el carácter de EXENTO frente al I.V.A. e II.BB.

Las facturas deberán estar confeccionadas en un todo de acuerdo con la normativa vigente aplicable en la materia fiscal y tributaria. Su confección deficiente impedirá la liquidación del pago, el cual quedará suspendido hasta la subsanación del defecto.

ARTÍCULO 14º.- PLAZO Y FORMA DE PAGO.

La condición de pago es de DIEZ (10) días a partir de la presentación de la/s factura/s, conforme lo dispuesto en el artículo precedente, y siempre que se hubiere otorgado la recepción definitiva.

Las facturas se cancelarán con cheque del Banco de la Nación Argentina y/o mediante transferencia electrónica a nombre del proveedor.

LUGAR DE PAGO: Universidad Nacional de Los Comechingones, Eva Duarte N°88, Villa de Merlo, San Luis.

HORARIO DE PAGO: Lunes a Viernes, de 09:00 a 12:30 horas.

ARTÍCULO 15º.- RESPONSABILIDAD DE LOS COCONTRATANTES.

La firma adjudicataria asumirá todas las responsabilidades y obligaciones inherentes y derivadas de la relación laboral con su personal, con todas sus consecuencias y serán por su exclusiva cuenta todos los actos que ocasione la ejecución del servicio, incluyendo jornales, aguinaldos, aportes, indemnizaciones pertinentes por accidentes de trabajo, muerte, incapacidad total o parcial, despido ya sea justificado o no, vacaciones, preaviso, salarios caídos o cualquier otra que corresponda o que se encuentre establecida actualmente o que se fije en el futuro, sin exclusión alguna y responderá directamente por los actos u omisiones de su personal, de cualquier índole

que sea y que causaren perjuicio a la UNIVERSIDAD NACIONAL DE LOS COMECHINGONES y/o terceros cualesquiera sea su naturaleza.

El personal será de responsabilidad exclusiva de la Adjudicataria, quedando sobrentendido que el mismo no tiene ningún tipo o forma de relación de dependencia con la Universidad.

La Universidad se reserva el derecho de exigir a los adjudicatarios la documentación necesaria a efectos de verificar el cumplimiento de las obligaciones inherentes y derivadas de la relación laboral con su personal, incluyendo recibos de sueldo, constancias fiscales y/o registrales, habilitaciones/autorizaciones y toda otra documentación vinculadas a los agentes empleados y a las tareas por ellos ejecutadas.

ARTÍCULO 16º.- JURISDICCIÓN.

Todas las cuestiones derivadas del presente procedimiento quedarán sujetas a la competencia de los Tribunales Federales con Asiento en la Ciudad de Villa Mercedes, Departamento General Pedernera, entendiéndose que la sola presentación de la propuesta implica expresa renuncia del oferente/contratante a otro fuero o jurisdicción.

ANEXO A

DDJJ DE HABILIDAD PARA CONTRATAR CON LA ADMINISTRACIÓN PÚBLICA NACIONAL

El que suscribe (con poder suficiente para este acto) DECLARA BAJO JURAMENTO, que se encuentra habilitado/a para contratar con la Administración Pública Nacional en razón de cumplir con los requisitos del artículo 27 del Decreto Delegado N° 1023/01 "Régimen de Contrataciones de la Administración Nacional" y que no se halla incurso en ninguna de las causales de inhabilidad establecidas en los incisos a) a h) del artículo 28 del citado Decreto.

Firma:

Aclaración:

D.N.I.

ANEXO B

CONSTITUCIÓN DE DOMICILIO

El que suscribe (con poder suficiente para este acto) DECLARA BAJO JURAMENTO, que constituye el siguiente domicilio a los efectos de recibir toda notificación y comunicación de la contratación de marras:

RAZÓN SOCIAL/NOMBRE:

C.U.I.T. N°:

DOMICILIO LEGAL CONSTITUIDO:

CORREO ELECTRÓNICO:

TELÉFONO:

Firma:

Aclaración:

D.N.I

**ANEXO I
LICITACIÓN PRIVADA Nº 05-2022
Invitación**

Villa de Merlo, _____

SEÑOR/ES

Empresa: _____

Domicilio: _____

Correo Electrónico: _____

Sírvase cotizar precios conforme FORMULARIO ÚNICO Y OFICIAL DE OFERTA, obrante en el Anexo II del presente, de acuerdo a las especificaciones técnicas obrantes en Anexo III y disposiciones contenidas en las Cláusulas y Condiciones Particulares del presente Pliego. -

Saludo a Ud. /s. atentamente. -

**ANEXO II
FORMULARIO ÚNICO Y OFICIAL DE OFERTA**

Cotizar en esta planilla en letra imprenta y en pesos con I.V.A. incluido:

La cotización debe presentarse únicamente en la presente Planilla de Cotización

Renglón	Cant	Descripción	Plazo de entrega máximo	Precio Unitario	Total	Marca/ Modelo	Plazo de entrega
1	6	Sillas para disertantes según modelo y detalles en plano adjunto	40 días				
2	1	Escritorio de oficina con extensión de 160cmx75x60 y cajonera lateral de 140x60x40, según detalles, estilo y modelo plano adjunto en pliego	40 días				
3	1	Silla gerencial con ruedas 5 estrellas patas de acero comfort ecocuero negro, placa soft de espuma, respaldo alto, Según modelo de plano adjunto	40 días				
4	4	Sillón Nórdico escandinavo conformado en tela de pana gris según plano adjunto	40 días				
5	1	Mesa de reuniones pata cubo central, medidas 160x75x80, color madera petiribi oscuro, según modelo de plano adjunto	40 días				
6	2	Sillones de espera estilo y modelo nordico escandinavo en madera de color petiribi oscuro. según plano adjunto. Tapizados en tela color gris con procesos retardante en llamas y anti-manchas. Según modelo de plano adjunto	40 días				
7	1	Sillones orgánicos componible de sala de espera y Puffs tapizados en tela con procesos retardante en llamas y anti manchas alto tránsito, mesas de livings, según cantidades y modelos en planos adjuntos	40 días				

8	12	Pupitre -mesa de trabajo modular, 140x100x90cm, tapa material tipo fenolico solido en resina. Estructura inferior realizada con caño cuadrado de 30x 30 mm x 1,6 mm de espesor de pared. Terminación en pintura epoxi horneable color: gris topo	40 días				
9	3	Mesa de trabajo modular, 240x75x60cm, tapa color marfil liso material tipo fenólico solido en resina de espesor 25mm, con 3 tapas de boca de acceso a electricidad con tomas dobles incluidos. Estructura inferior realizada con caño cuadrado de 30 x 30 mm x 1,6 mm de espesor de pared con 3 porta CPU. Terminación en pintura epoxi horneable color: gris topo	40 días				
10	6	Pupitre-mesa de trabajo modular, 160x75x60cm, tapa color marfil liso material tipo fenólico solido en resina de espesor 25mm, con 2 tapas de boca de acceso a electricidad con toma doble incluido. Estructura inferior realizada con caño cuadrado de 30 x 30 mm x 1,6 mm de espesor de pared con 2 porta CPU. Terminación en pintura epoxi horneable color: color gris topo	40 días				
11	8	Mesa Pupitre doble modular, 140x75x60cm, tapa color marfil material tipo fenolico solido en resina espesor 25 mm. Estructura inferior realizada con caño cuadrado de 30 x 30 mm x 1,6 mm de espesor de pared. Deberá poseer parrilla porta libro según especificaciones en planos adjuntos. Terminación en pintura	40 días				

		epoxi horneable color: gris topo					
12	3	Mesa Pupitre doble modular, 220x75x60cm, tapa color marfil material tipo fenolico solido en resina. Estructura inferior realizada con caño cuadrado de 30 x 30 mm x 1,6 mm de espesor de pared. Deberá poseer parrilla porta libro. Terminación en pintura epoxi horneable color: gris topo	40 días				
13	70	Sillas alumnos, apilable, monocasco en material polipropileno con base de estructura de acero conformado sobre tubo redondo de 3/4" x 1,6mm, tipo: con terminación en pintura epoxi horneable gris medio. Según modelo en especificaciones adjuntas.	40 días				
TOTAL de la Oferta (I.V.A. Incluido)							

(Solo se aceptarán precios unitarios expresados con hasta dos (2) decimales. En caso de cotizar con más decimales de los indicados, sólo se tomarán los dos primeros).

COTIZA ALTERNATIVAS: SI / NO (Tachar lo que NO corresponda) - Conf. Art. 3º del PByCP)

Son pesos (IVA INCLUIDO): (Importe en letras) _____

Aceptamos la competencia de los Tribunales Federales con Asiento en la Ciudad de Villa Mercedes, Departamento General Pedernera y hacemos expresa renuncia a otro fuero o jurisdicción.

Esta Propuesta, junto con la aceptación por escrito del Adjudicatario, constituirá un vínculo contractual entre ambas partes una vez integrada la Garantía de Fiel Cumplimiento de contrato y emitida la Orden de Compra. Entendemos que la Universidad no está obligada a aceptar ni la oferta más baja ni ninguna otra que puedan recibir.

Confirmamos por la presente que esta Oferta cumple con el período de validez y con la Garantía de Oferta requerida por los Documentos de la presente contratación

Firma autorizada del oferente	
Nombre y Cargo del firmante	
Razón Social de la empresa	
C.U.I.T. Nº	
Dirección, Localidad, Código Postal	
Teléfono y Fax aptos para notificaciones	
Correo electrónico apto para notificaciones	

ANEXO III

Consideraciones generales para todos los productos:

- Los precios unitarios y totales deberán contener el flete e instalación necesaria de los muebles en el Edificio de la Universidad cito en calle Héroes de Malvinas S/N Villa de Merlo Provincia de San Luis
- El proveedor deberá cotizar por renglón unitario, pudiéndose adjudicar por renglón individual.
- En el caso que el oferente ofrezca una alternativa en materiales o diseños deberá especificarlos como ALTERNATIVA.
- En todos los casos, el oferente deberá adjuntar ficha técnica y detalles de materiales y colores ofrecidos.
- En el renglón 13 el proveedor deberá presentar una muestra de la silla ofrecida, en la fecha al cierre de las presentaciones de oferta, en la dirección Héroes de Malvinas 1587, Merlo. De lunes a viernes en el horario de 8 a 15 hs.
- Forma de pago: 50 % de anticipo al momento de notificar los renglones adjudicados contra la presentación de póliza de caución conformada y lo restante contra la entrega total.

Especificaciones técnicas

Reglón 1.- Sillas para disertantes

La carcasa de la silla estará realizada en piezas de asiento y respaldo de doble curvatura ejecutadas en multilamina de madera natural conformadas en matriz de aluminio.

Estructura: constituida por 4 piezas de aluminio inyectado junto a las patas de acero laminado, con regatones de poliamida revestida en acero inoxidable. Debe ser una estructura rígida y apilable.

Cantidad: 6

Modelo:



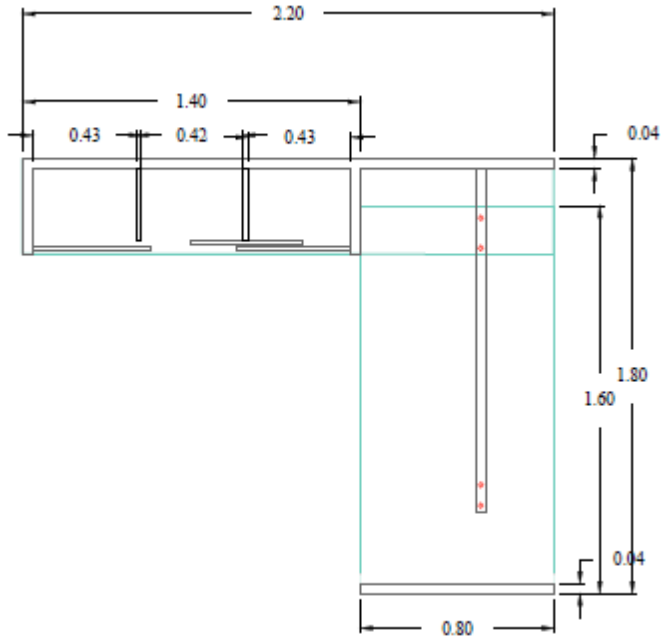
Reglón 2.- Escritorio de oficina con extensión de 160cmx75x60 y cajonera lateral de 200x60x40. Según plano adjunto.

Escritorio compuesto por tableros de gran espesor, delicados detalles cromados. Los colores a emplear Revestimiento tipo Faplac color Olmo Finlandés las piezas más claras y color Merlot las piezas más oscuras. La distribución puede ser propuesta por el proveedor.

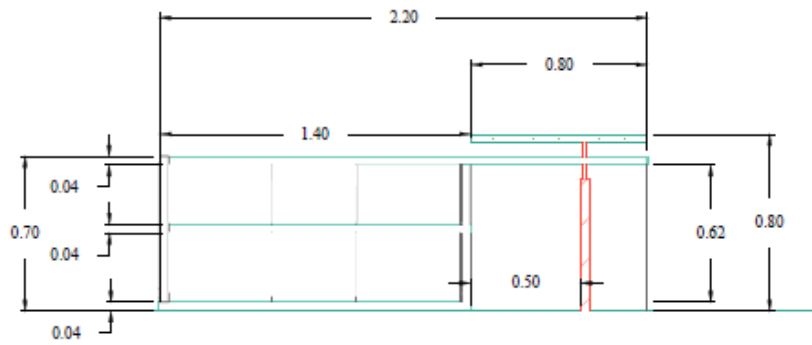
Cantidad: 1 unidad.

Modelo y diseño:

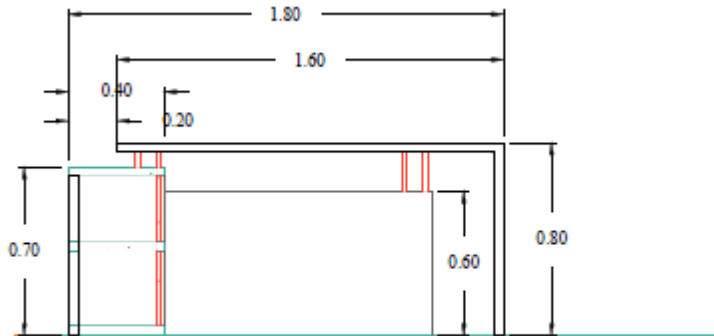




Planta escritorio Oficina Ppal



Corte1-1 escritorio Oficina Ppal



Corte 2-2 escritorio Oficina Ppal

Renglón 3.- Silla gerencial con 5 ruedas tipo estrellas

Sillón monocasco y rodante, con asiento y respaldo formado por una estructura de dos tubos laterales de hierro curvado, refuerzos de hierro transversales, y el tapizado continuo tensado en la estructura. El tubo de la estructura es de sección oblonga y con terminación cromada.

El tapizado está formado por cuero ecológico con costura bastonado, a la vista tipo pespunte y relleno de espuma de poliuretano. Este tapizado se fija de forma tensa en la estructura mediante remaches de acero inoxidable.

Los apoyabrazos son metálicos, de hierro estampado y se fijan a los laterales de la estructura del asiento. La terminación superficial es cromada.

Mecanismo giratorio, con regulación de altura a través de un pistón neumático comandado por una palanca, y movimiento basculante con traba de bloqueo y regulación de tensión por tornillo.

Base estrella de 5 ramas, metálica de hierro estampado y soldado, con terminación cromada. Ruedas de doble hilera de contacto, moldeadas en NYLON, y con perno de sujeción de acero.

Color del tapizado: Negro.

Altura máxima del extremo superior del respaldo: 950mm

Altura mínima del extremo superior del respaldo: 870mm

Altura máxima del extremo superior del asiento: 560mm

Altura mínima del extremo superior del asiento: 480mm

Diámetro de la base: 640mm

Ancho del asiento: 510mm

Profundidad del asiento: 440mm

Cantidad: 1 unidad.



Renclón 4.- Silla modelo Grace sin apoyabrazos. ancho 55 cm. profundidad 54 cm . altura del asiento 45 cm. altura total 86 cm.

Conformada en base de madera maciza petiribi natural, tapizada en pana con proceso anti manchas color visón claro. Protegido con laca poliuretánica transparente.

Cantidad: 4 unidades.

Modelo:



Renclón 5.-. Silla modelo Grace con apoyabrazos. ancho 55 cm. profundidad 54 cm . altura del asiento 45 cm. altura total 86 cm.

Conformada en base de madera maciza petiribi natural, tapizada en pana con proceso anti manchas color visón claro. Protegido con laca poliuretánica transparente.

Cantidad: 2 unidades.

Modelo:



Reglón 6 .- Mesa de reuniones pata cubo central , medidas 120cm de largo x75 cm de alto x 120 cm de ancho, color madera Olmo Finlandés con borde de 35 a 40mm , según modelo:

Cantidad: 1 unidad.



Reglón 7.- Sillones orgánicos componibles de sala de espera y Puffs tapizados en tela con procesos retardante en llamas y anti-manchas alto tránsito, mesas de livings, según cantidades y modelos:

7 A.- PUFs: Cada estructura de modulo estará conforma en cuatro patas fabricadas en metal. Con estas patas los módulos quedan elevados 2 cm sobre el suelo.

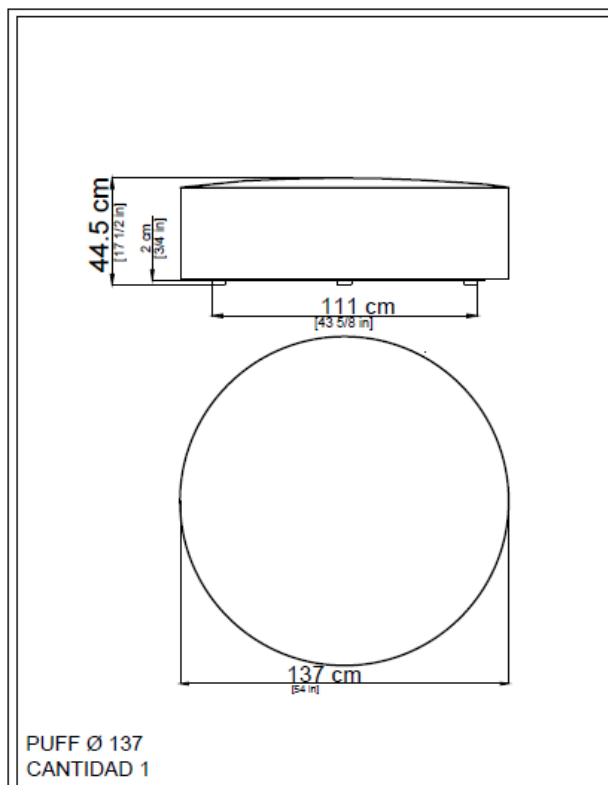
Asiento. Estructura interna de madera cubierta con espuma inyectada de poliuretano flexible de densidad 55-60 kg/m³.

Tapizados en tela de fácil limpieza, lavable, ignífuga.

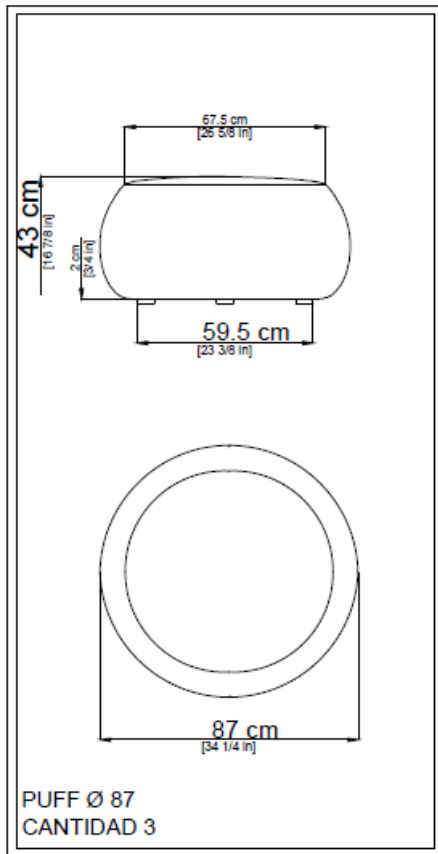


Detalles de medidas y cantidades:

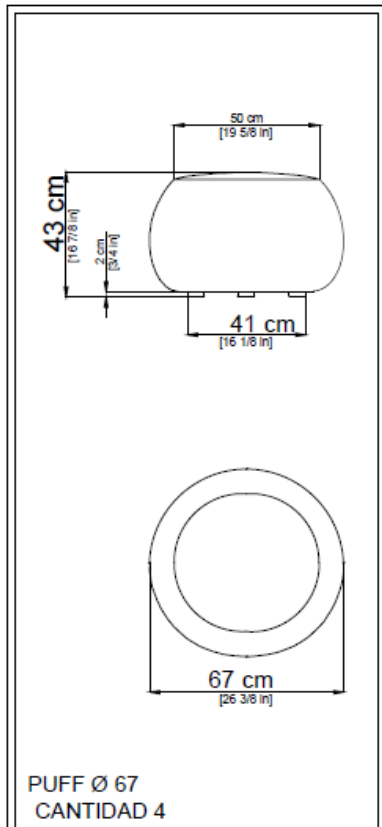
- 1 Puf de 137cm de diámetro color gris medio.



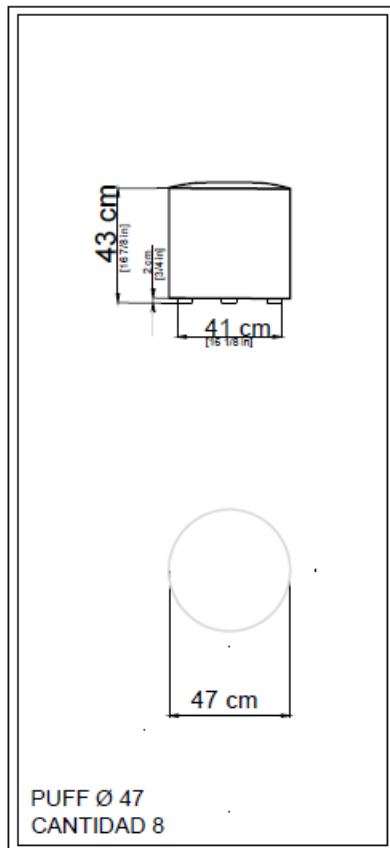
- 3 Puf de 87 cm de diámetro color verde lima.



- 4 Puf de 67 cm de diámetro, 2 color turquesa y 2 color gris medio.



- 8 Puf de 47 cm de diámetro, 4 color magenta, 2 color verde lima, 2 color turquesa.



El oferente deberá proponer al menos 2 opciones de tapizado para este equipamiento.

7 B.- SILLONES MODULARES:

Conformado en 4 módulos de forma asimétrica, cada uno compuesto por tres cuerpos vinculados.

Medidas: de acuerdo con plano.

Estructura. Cada módulo tiene ocho patas fabricadas en acero plegado acabadas en color cromado. Con estas patas los módulos quedan elevados 18 cm sobre el suelo.

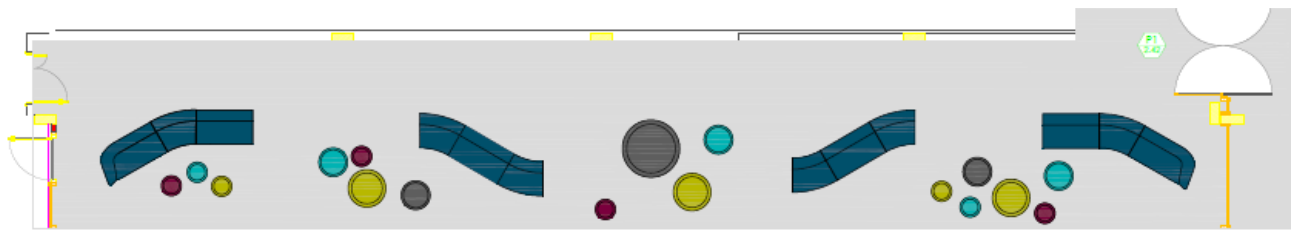
Asiento y Respaldo. Estructura interna de madera cubierta con espuma inyectada de poliuretano flexible de densidad 55-60 kg/m³. Tapizados en tela de fácil limpieza, lavable, ignífuga. Color azul petróleo.

El oferente deberá proponer al menos 2 opciones de tapizado para este equipamiento.

Modelo:

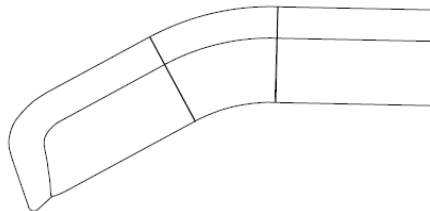


Distribución:



Módulo 1- Cantidad: 1

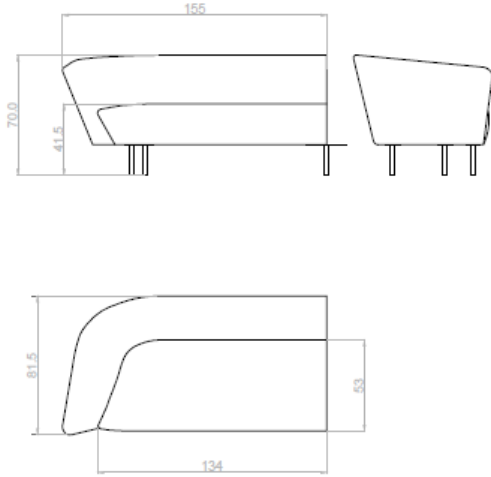
Según detalles y modelo adjunto en archivo: "Sillones Modulo 1"



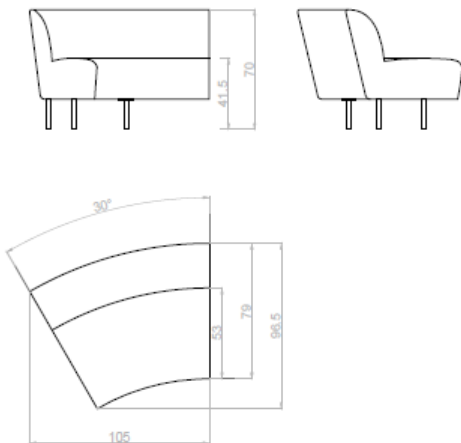
Sofa Modulo 1

Medidas parte 1, 2 y 3 de modulo 1,:

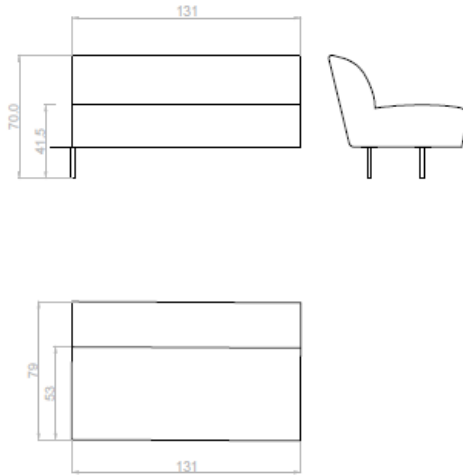
Parte 1



Parte 2



Parte 3



Módulo 2- Cantidad: 1

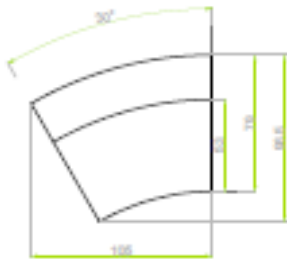


Sofa Modulo 2

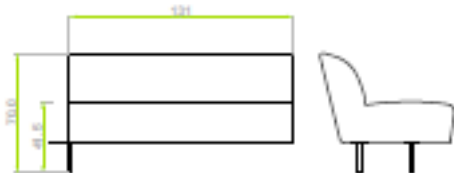
Según detalles y modelo adjunto en archivo: "Sillón sala de espera modulo 2 r"

Medidas modulo 2, parte 2, 3 y 4:

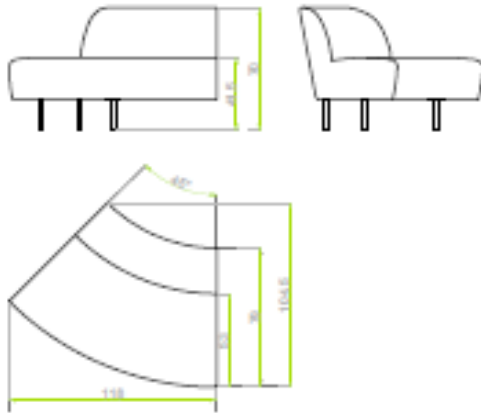
Parte 2



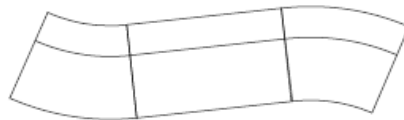
Parte 3



Parte 4



Modulo 3. Cantidad 1:

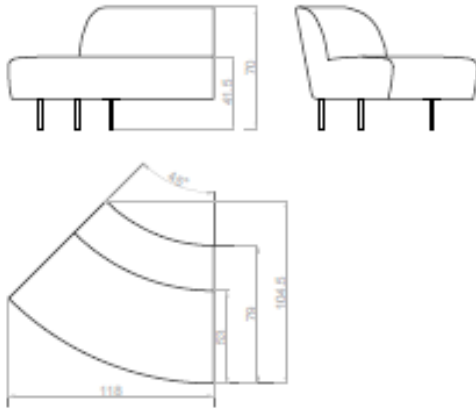


Sofa Modulo 3

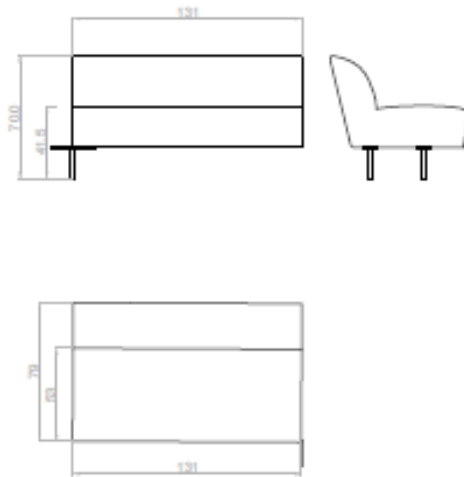
Según detalles y modelo adjunto en archivo: "Sillones Modulo 3"

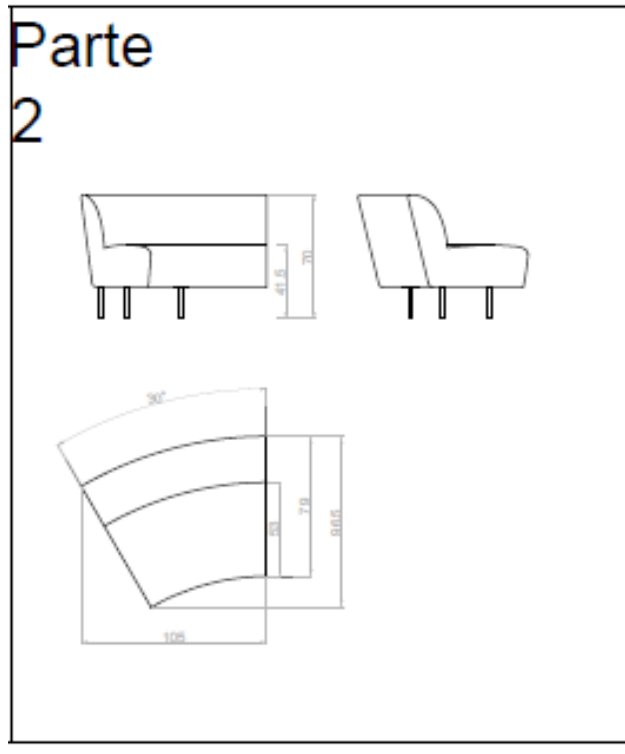
Medidas modulo 3, parte 4, 3 y 2:

Parte 4

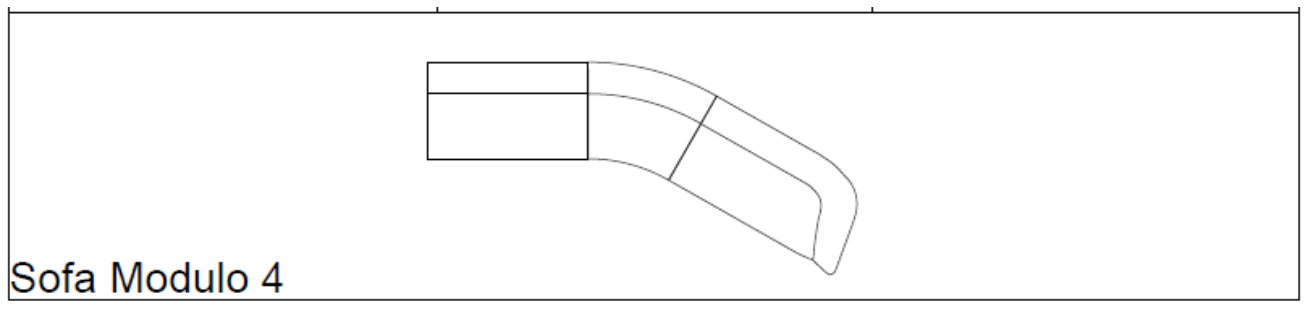


Parte 3





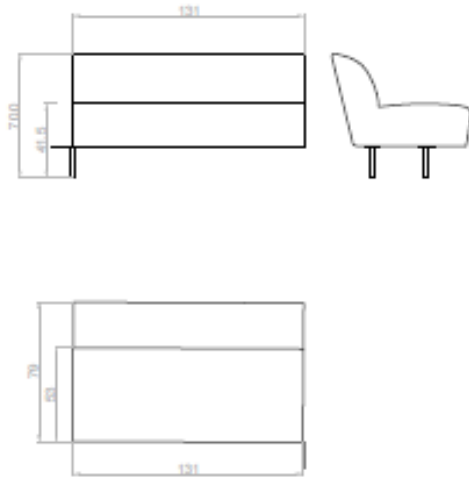
Modulo 4 . Cantidad 1:



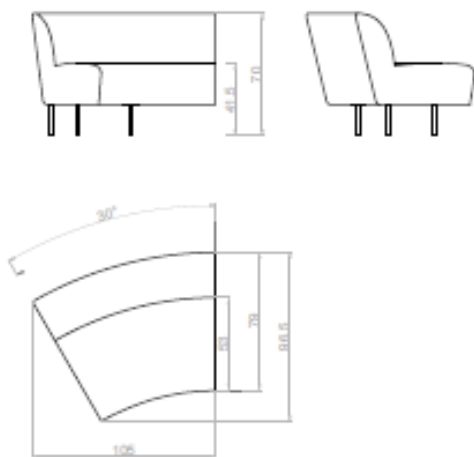
Según detalles y modelo adjunto en archivo: "Sillones Modulo 4"

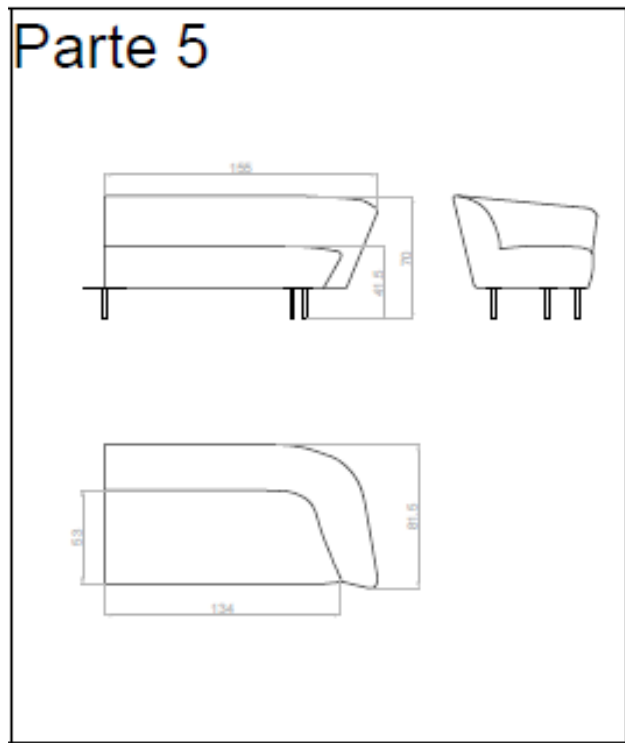
Medidas modulo 4, parte 3, 2 y 5:

Parte 3



Parte 2

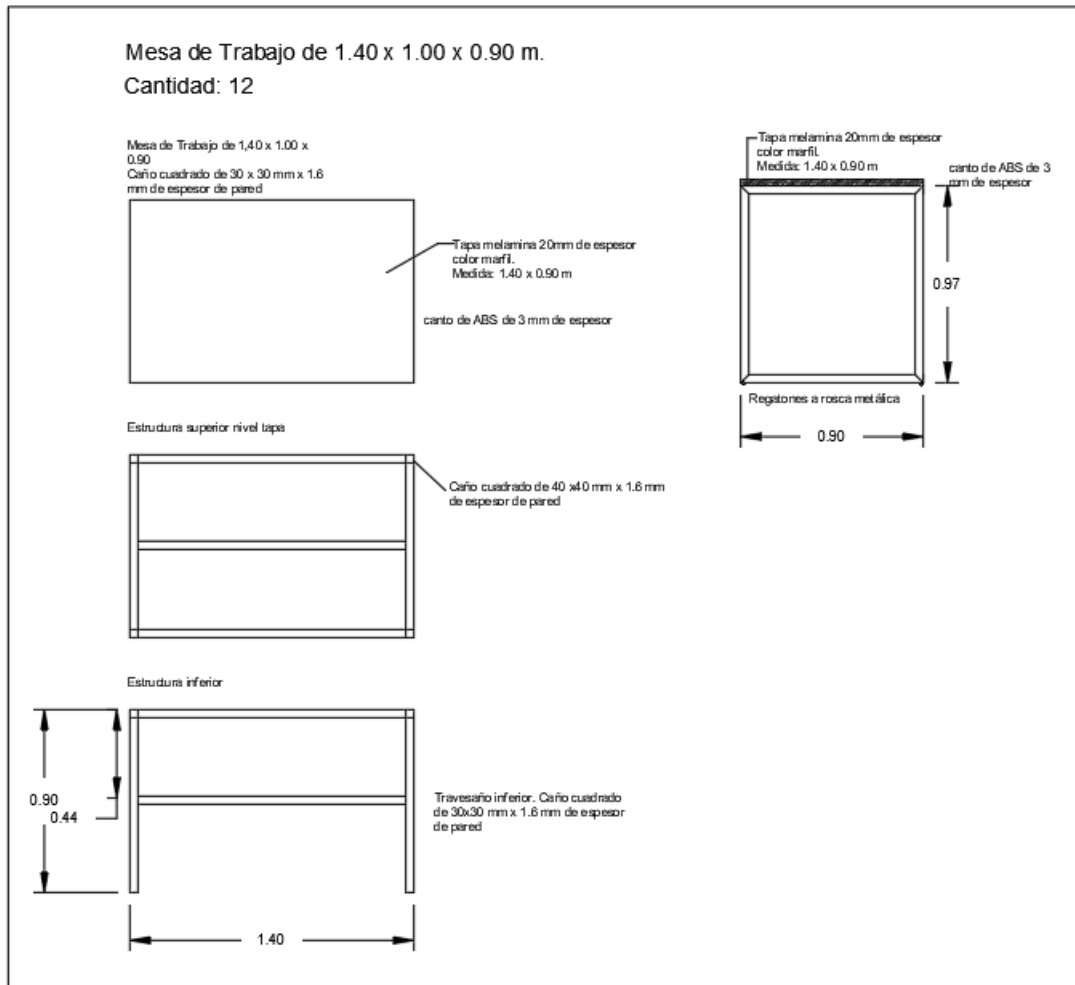




8.- Pupitre -mesa de trabajo modular, 140x100x90cm, tapa material tipo fenólico solido en resina. Estructura inferior realizada con caño cuadrado de 30x 30 mm x 1,6 mm de espesor de pared en patas y refuerzos de caño según plano adjunto. Terminación en pintura epoxi horneable color: gris topo. Tapa melamina de 20 mm de espesor color marfil o similar. Canto ABS de 3 mm de espesor

Cantidad: 12 unidades.

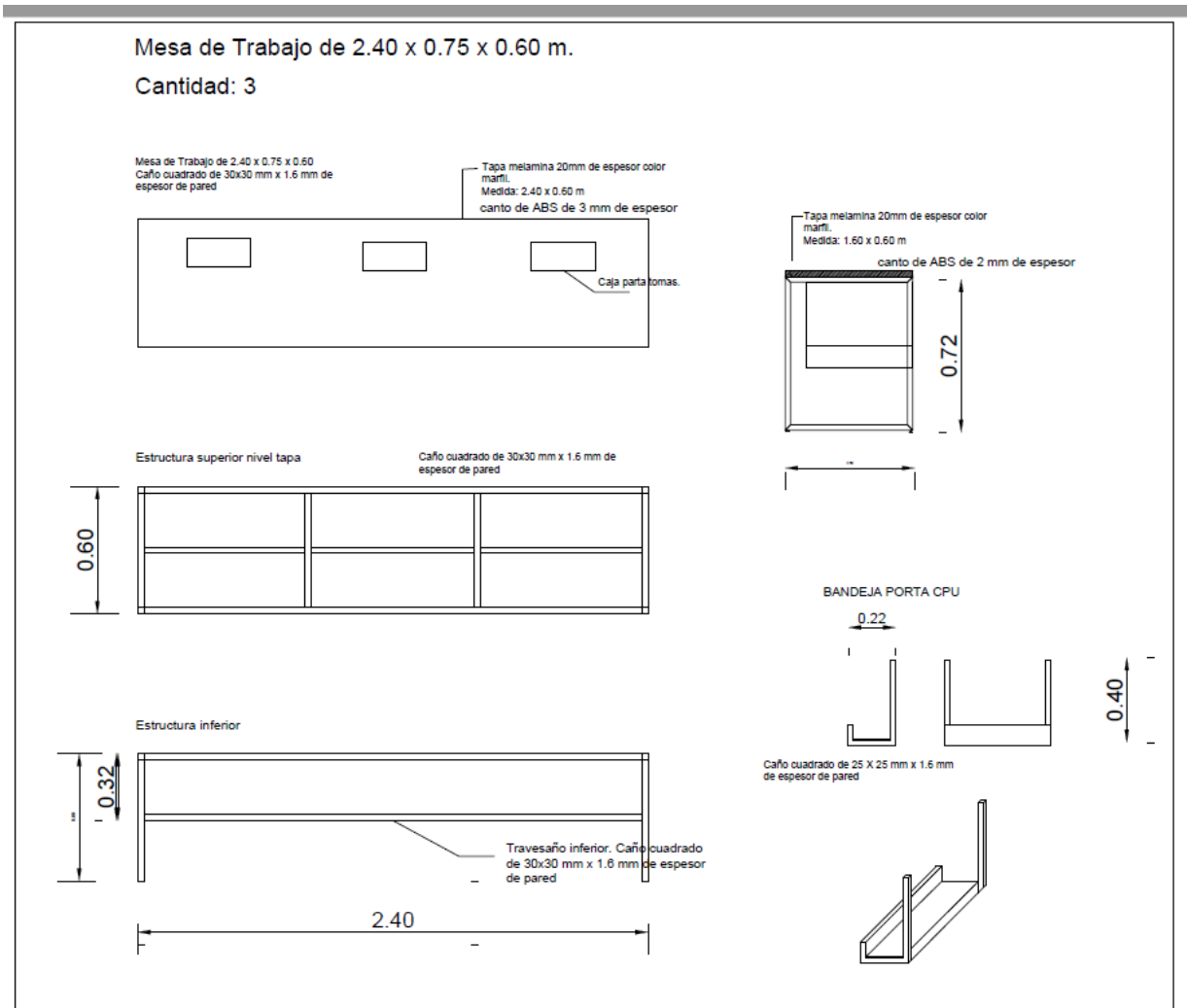
Modelo:



9.- Mesa de trabajo modular, 240x75x60cm, tapa color marfil liso material tipo fenólico solido en resina de espesor 25mm, con 3 tapas de boca de acceso a electricidad con tomas dobles incluidos. Estructura inferior realizada con caño cuadrado de 30 x 30 mm x 1,6 mm de espesor de pared con 3 porta CPU. Terminación en pintura epoxi horneable color: gris topo. Tapa melamina de 20 mm de espesor color marfil o similar. Canto ABS de 3 mm de espesor

Cantidad: 3 unidades.

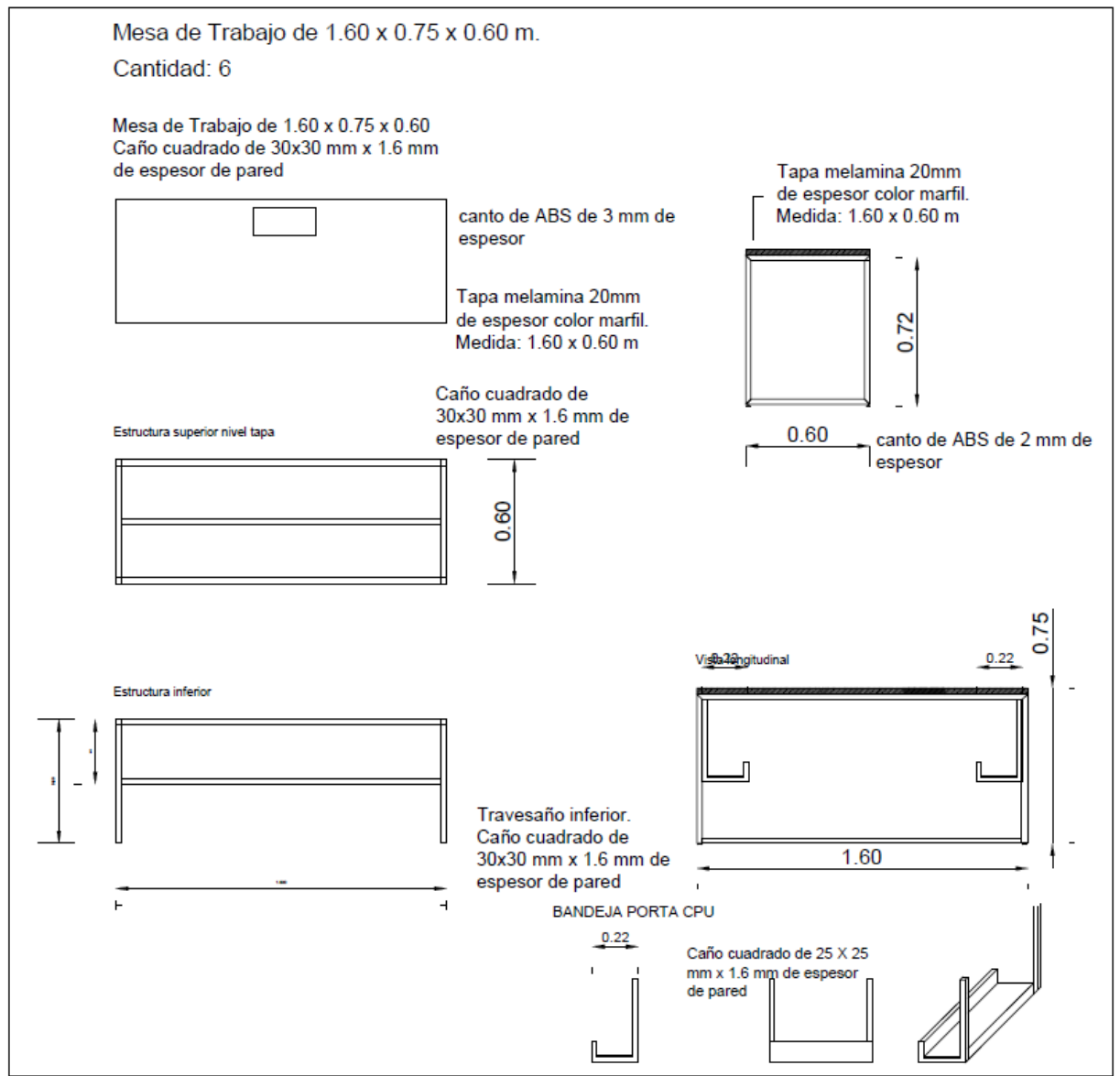
Modelo:



10.-Pupitre-mesa de trabajo modular, 160x75x60cm, tapa color marfil liso material tipo fenólico solido en resina de espesor 25mm, con 2 tapas de boca de acceso a electricidad con toma doble incluido. Estructura inferior realizada con caño cuadrado de 30 x 30 mm x 1.6 mm de espesor de pared con 2 porta CPU. Terminación en pintura epoxi horneable color: color gris topo.

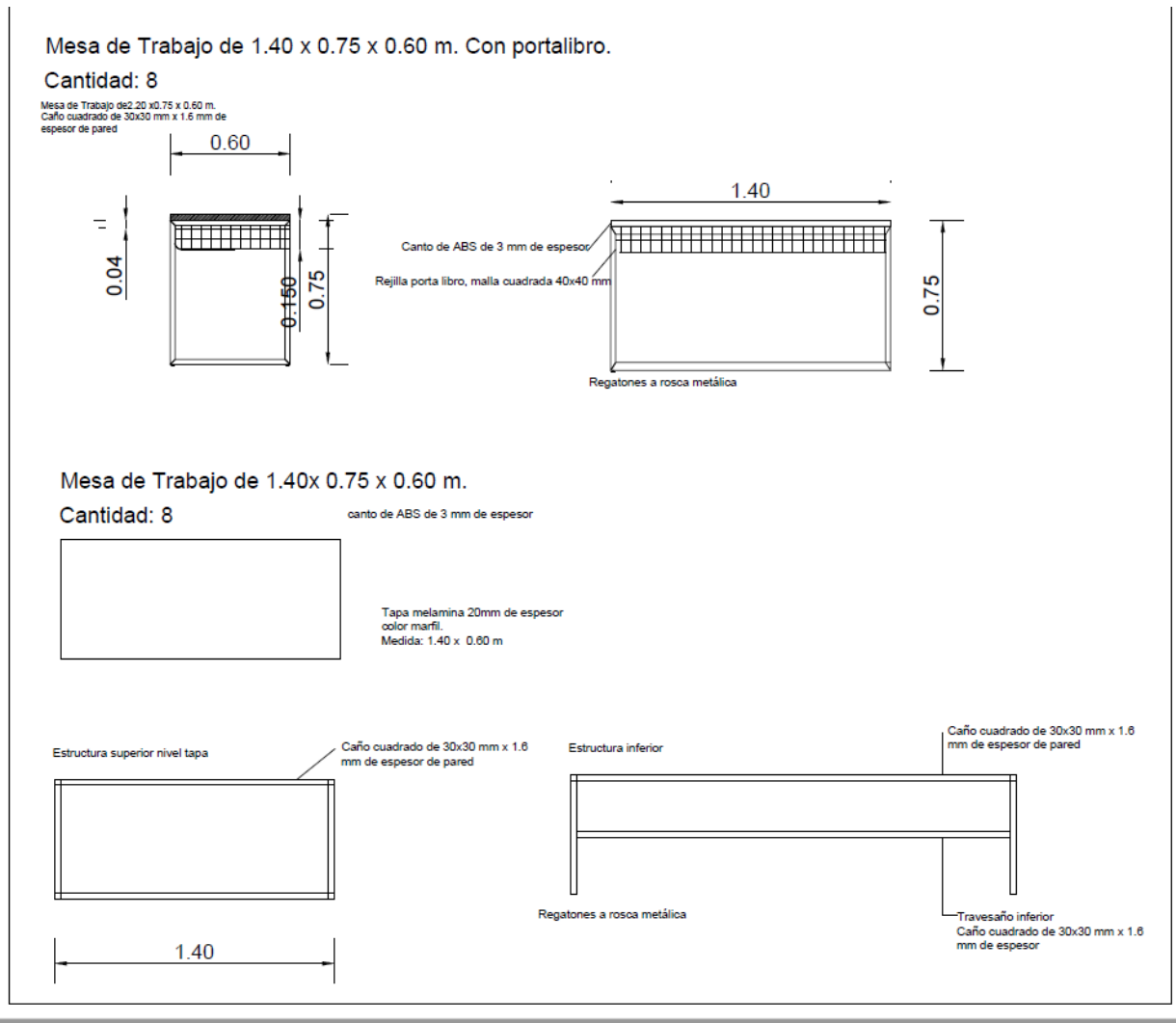
Cantidad: 6 unidades.

Modelo:



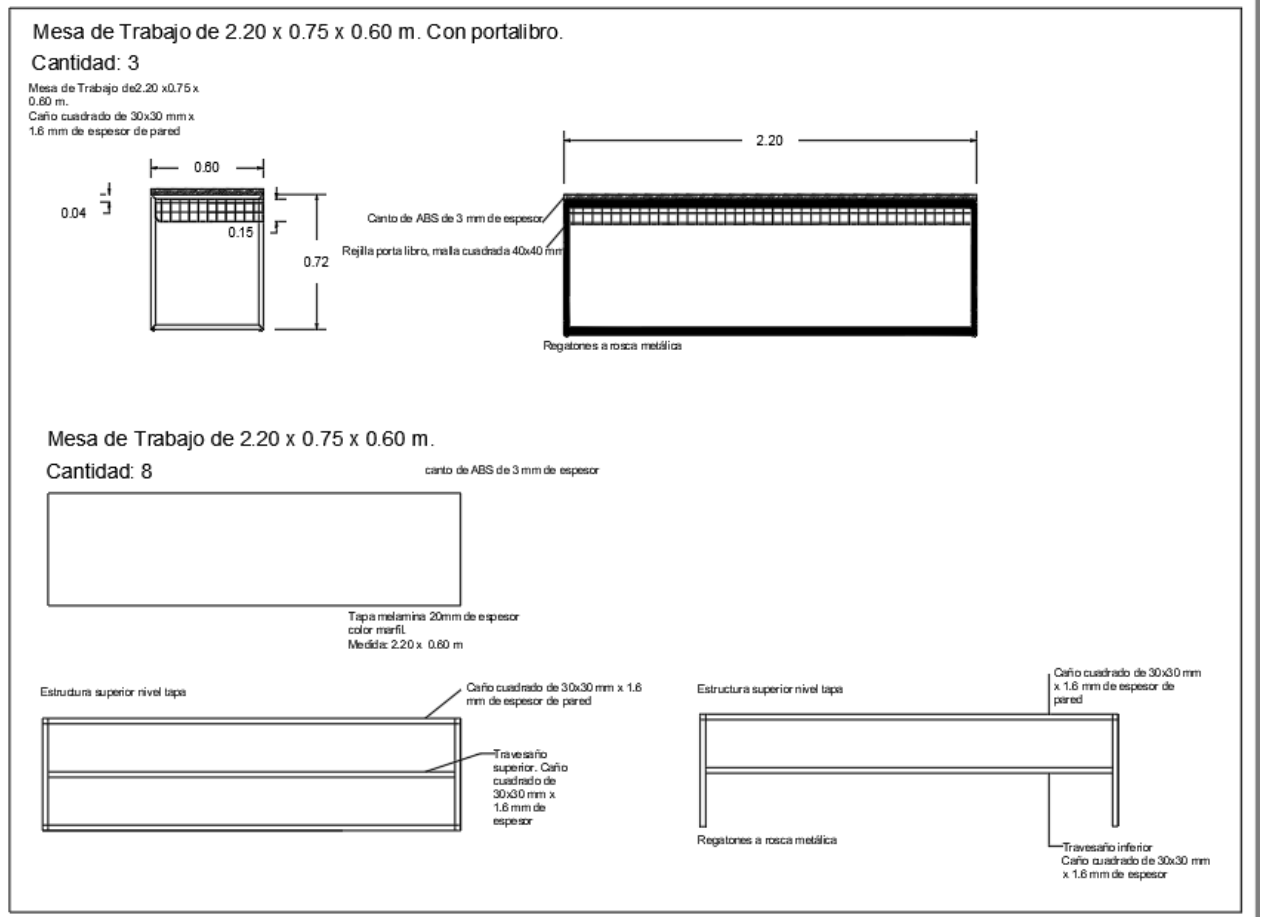
11.- Mesa Pupitre doble modular, 140x75x60cm, tapa color marfil material tipo fenolico solido en resina espesor 25 mm. Estructura inferior realizada con caño cuadrado de 30 x 30 mm x 1,6 mm de espesor de pared. Deberá poseer parrilla porta libro según especificaciones en planos adjuntos. Terminación en pintura epoxi horneable color: gris topo.

Cantidad: 8 unidades.



12.- Mesa Pupitre doble modular, 220x75x60cm, tapa color marfil material tipo fenolico solido en resina. Estructura inferior realizada con caño cuadrado de 30 x 30 mm x 1,6 mm de espesor de pared. Deberá poseer parrilla porta libro. Terminación en pintura epoxi horneable color: gris topo.

Cantidad: 3 unidades.



13.- Sillas alumnos, apilable, monocasco en material polipropileno con base de estructura de acero conformado sobre tubo redondo de 3/4" x 1,6mm, tipo: con terminación en pintura epoxi horneable gris medio. Según modelo en especificaciones adjuntas.

Cantidad: 70 unidades.

